



# Napęd PortaMatic do drzwi wewnętrznych

dla budownictwa mieszkaniowego wolnego od barier



## Otwieranie i zamykanie drzwi bez żadnego wysiłku

Napęd PortaMatic firmy Hörmann do stalowych i drewnianych drzwi wewnętrznych umożliwia ich automatyczne otwieranie i zamykanie za pomocą nadajnika lub sterownika. Zastosowana technologia zwiększa komfort życia osób niepełnosprawnych fizycznie. Napęd PortaMatic posiada wiele różnych funkcji i możliwości ustawień, a przede wszystkim zapewnia minimalne zużycie prądu. Poza tym napęd PortaMatic jest korzystniejszy cenowo od porównywalnych napędów do drzwi nawet o 25 %.









## Mieszkanie dostosowane do potrzeb osób niepełnosprawnych

To oczywiste, że osoby niepełnosprawne chcą zachować pełną mobilność. Napęd PortaMatic poprawia jakość ich życia, zapewniając możliwość przemieszczania się z pokoju do pokoju bez pomocy innych.

## Komfort na co dzień

Napęd PortaMatic sprawia, że przenoszenie różnych rzeczy między pomieszczeniami jest wyjątkowo łatwe. To niezwykle komfortowe rozwiązanie w każdej sytuacji.



## Praca w otoczeniu bez barier

Środowisko pracy bez barier architektonicznych ma szczególną wartość w dzisiejszych czasach i będzie miało coraz większe znaczenie w przyszłości. Napęd PortaMatic znacznie zwiększa komfort pracy i może być instalowany wszędzie z wyjątkiem obiektów użyteczności publicznej.

## Higieniczne, bezdotykowe korzystanie z drzwi

W biurach istnieje duże ryzyko przenoszenia się chorób zakaźnych wśród pracowników ze względu na korzystanie z tych samych drzwi do pomieszczeń sanitarnych. Napęd PortaMatic do drzwi wewnętrznych w połączeniu z bezdotykowym sterownikiem skutecznie eliminuje ryzyko przenoszenia zarasków i bakterii, co zwiększa poczucie bezpieczeństwa wśród osób korzystających z tych pomieszczeń.

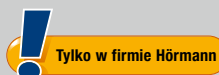




## 1 Bezpieczna praca drzwi

Bezpieczeństwo i komfort użytkowania w firmie Hörmann zawsze idą w parze. Dlatego nasz napęd PortaMatic łagodnie otwiera i zamyka drzwi, a przy tym pracuje bardzo cicho. Siła potrzebna do wyzwolenia ruchu drzwi jest naprawdę niewielka, a bezpieczeństwo użytkowania wysokie. Wystarczy tylko lekko dotknąć drzwi będące w ruchu, aby natychmiast je zatrzymać.

## 2 Innowacyjny system sterowania radiowego



Myślimy przyszłościowo o rozwiązaniach, które inni pomijają. Dlatego nasi klienci mogą teraz bezpiecznie obsługiwać swój napęd do drzwi nadajnikiem lub wewnętrznym sterownikiem radiowym, który korzysta z naszego innowacyjnego systemu zdalnego sterowania BiSecur. Nie poprzestajemy na prostych rozwiązaniach – nasze urządzenia wyposażyliśmy dodatkowo w funkcję odczytu położenia drzwi\*. Koniec z bieganiem po całym domu, aby sprawdzić, czy wszystkie drzwi wewnątrz są zamknięte czy otwarte. Naszym celem jest stałe polepszanie komfortu życia naszych klientów, dlatego jednym nadajnikiem lub wewnętrznym sterownikiem radiowym mogą Państwo nie tylko otwierać i zamykać drzwi, lecz także sterować zintegrowanym oświetleniem LED.

\* z nadajnikiem HS 5 BS lub wewnętrznym sterownikiem radiowym FIT 5 BS



### 3 Prosty montaż, łatwe podłączenie

Napęd PortaMatic na pewno ułatwi Państwu codzienne życie. Już sam montaż jest jak przysłowiowa bułka z masłem: Napęd mocuje się nad drzwiami lub do ościeżnicy. Szynę ślizgową po prostu przykleja się do płyty drzwiowej, a w razie konieczności demontuje bez pozostawienia jakichkolwiek śladów. Jest to szczególnie korzystne rozwiązanie w przypadku całkowicie przeszklonych drzwi i drzwi zamontowanych w mieszkaniu na wynajem. Na koniec wystarczy podłączyć napęd do gniazda wtykowego. To też nie sprawia żadnych trudności, ponieważ jest on wyposażony w przewód o długości 3 m. Oczywiście można też zgłosić się do jednego z partnerów handlowych firmy Hörmann z prośbą o wykonanie fachowego montażu.



### 4 Komfortowa sygnalizacja optyczna i akustyczna

Jesteśmy zdania, że dodatkowy komfort i bezpieczeństwo ma ogromne znaczenie. Dlatego wyposażyliśmy napęd PortaMatic do drzwi wewnętrznych w wiele dodatkowych przydatnych funkcji. Sygnał akustyczny i wbudowane oświetlenie LED sygnalizuje, że drzwi za chwilę się uruchomią – zaczną się otwierać lub zamykać. Oświetlenie ułatwia ponadto orientację w ciemności i gwarantuje bezpieczne korzystanie z niedostatecznie doświetlonych przejść.



Napęd PortaMatic w kolorze srebrnym (E6 / EV 1) z włączonym oświetleniem, montaż do poszerzonej ościeżnicy drzwi



Napęd PortaMatic w kolorze białym (RAL 9016) z opcjonalnym przedłużeniem wałka, montaż nad ościeżnicą drzwi



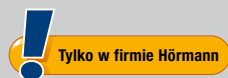


Wbudowane oświetlenie ułatwia orientację i optymalnie oświetla obszar przejścia w drzwiach



Funkcja częściowego otwierania drzwi przydaje się np. w pomieszczeniach sanitarnych z niedostateczną wentylacją

## Zintegrowane oświetlenie LED



Funkcje oświetlenia napędu PortaMatic można zmieniać dowolną ilość razy w zależności od indywidualnych potrzeb. Na przykład można zdecydować, czy oświetlenie ma być skierowane w dół czy w górę. Funkcja stałego oświetlenia zapewnia orientację w nocy, a sygnał świetlny ostrzega o uruchomieniu drzwi zanim zaczną się otwierać lub zamykać.

## Praktyczna funkcja otwarcia częściowego

Napęd PortaMatic można ustawić w taki sposób, aby otwierał drzwi częściowo lub na oścież i zatrzymywał je w danym położeniu przez określony czas, np. w celu przewietrzenia pomieszczenia.

## Minimalne zużycie prądu

Dzięki zastosowaniu energooszczędnych komponentów i oświetlenia LED udało się maksymalnie ograniczyć koszty zużycia prądu przez napęd PortaMatic. W ten sposób oszczędzacie Państwo prąd i pieniądze.

## Indywidualne możliwości podłączenia

Napęd PortaMatic można podłączyć przewodem do sterownika zamontowanego w domu. Istnieje też możliwość zastosowania napędu w drzwiach wewnętrznych lub drzwiach wejściowych do mieszkania, które są wyposażone w elektrozaczep lub zamek elektromotoryczny. Zastosowanie opcjonalnej dodatkowej płytki umożliwia też zdalne sterowanie zewnętrzną centralką sterowniczą, obsługującą na przykład funkcję telefonu alarmowego.

## Państwa wygoda jest naszym priorytetem

Zadaniem naszych innowacyjnych produktów jest ułatwianie codziennego życia. Dlatego nasz napęd PortaMatic wyposażyliśmy w liczne funkcje, z których mogą Państwo korzystać według indywidualnych potrzeb odpowiednio do wybranych ustawień. Poszczególne funkcje można ze sobą łączyć. Jeden nadajnik lub sterownik radiowy zapewnia możliwość sterowania maksymalnie 4 funkcjami. W ten sposób każda z osób w gospodarstwie domowym może wygodnie korzystać z napędu odpowiednio do własnych potrzeb.





3

### 1 Tryb automatyczny

Drzwi otwierają się po uruchomieniu przycisku na nadajniku lub sterowniku natomiast zamykają się automatycznie po upływie ustawionego czasu. Przedział czasowy, w którym drzwi pozostają w położeniu otwartym, wynosi od 2 do 180 sekund.

### 2 Tryb impulsowy

Drzwi otwierają się po uruchomieniu przycisku na nadajniku lub sterowniku. Ponowne naciśnięcie przycisku powoduje zamknięcie drzwi.

### 3 Tryb półautomatyczny

W tym trybie pracy drzwi otwierają się po wywarceniu niewielkiego nacisku ręką na ich skrzydło. Gdy drzwi osiągną położenie uprzednio określone przez użytkownika, napęd spowoduje pełne ich otwarcie. Aby zamknąć drzwi, wystarczy je lekko popchnąć ręką.

### 4 Tryb zamykania drzwi

Drzwi otwiera się jak zwykle ręką. Napęd znajduje się w trybie wolnego biegu. Drzwi zamykają się automatycznie po upływie uprzednio zdefiniowanego czasu w zakresie 2 – 60 sekund.

### Tryb łączony

Oczywiście istnieje też możliwość indywidualnej regulacji i łączenia wszystkich trybów pracy. To gwarantuje uniwersalność zastosowania – napęd PortaMatic można dostosowywać dowolną ilość razy do zmiennych sytuacji. Więcej informacji na ten temat znajdą Państwo w dalszej części prospektu od strony 16.



4

## Zdalne sterowniki radiowe o wyjątkowym wzornictwie

Nasze rozwiązania techniczne są nie tylko innowacyjne, lecz także wyjątkowo elegancko „opakowane”. Sterowniki Hörmann do zdalnej obsługi drzwi są dostępne w najróżniejszych wersjach wykonania i odznaczają się atrakcyjnym wzornictwem. Oczywiście wszystkie nasze sterowniki korzystają z innowacyjnej technologii sterowania radiowego Hörmann BiSecur, która skutecznie zabezpiecza przesyłany sygnał. Na kolejnych stronach prezentujemy wybrane produkty z naszej bogatej oferty. Więcej informacji na temat całego wyposażenia dodatkowego i działania poszczególnych urządzeń udzieli Państwu partnerzy handlowi firmy Hörmann.



Szczegółowe informacje o działaniu aplikacji na smartfona znajdą Państwo w prospekcie „Bramka BiSecur i aplikacja na smartfona”, a informacje o napędach Hörmann do bram – w prospekcie „Napędy do bram garażowych i wjazdowych”.







1

2

**Nadajnik HS 5 BS**

4-funkcyjny,  
 dodatkowy przycisk odczytu\*,  
 1 błyszcząca powierzchnia  
 w kolorze czarnym lub białym  
 2 powierzchnia strukturalna  
 w kolorze czarnym

**Nadajnik HS 4 BS**

4-funkcyjny,  
 3 błyszcząca powierzchnia  
 w kolorze czarnym

**Nadajnik HS 1 BS**

1-funkcyjny,  
 4 błyszcząca powierzchnia  
 w kolorze czarnym

**Nadajnik HSE 1 BS**

1-funkcyjny,  
 w komplecie z zawieszka  
 do breloczka na klucze,  
 5 błyszcząca powierzchnia  
 w kolorze czarnym

**Nadajnik HSE 2 BS**

2-funkcyjny,  
 w komplecie z zawieszka  
 do breloczka na klucze,  
 6 błyszcząca powierzchnia  
 w kolorze czarnym lub białym  
 7 błyszcząca powierzchnia kolor:  
 zielony, liliowy, żółty, czerwony,  
 pomarańczowy

(na zdjęciu od lewej)

8 powierzchnia strukturalna  
 w kolorze czarnym z nakładkami  
 chromowanymi lub z tworzywa  
 sztucznego  
 9 okleiny dekoracyjne: kolor  
 srebrny, karbon oraz cztery  
 wzory drewnopodobne

(na zdjęciu od lewej)

**Nadajnik HSD 2-A BS**

10 w kolorze aluminium,  
 2-funkcyjny,  
 stosowany także jako  
 zawieszka na klucze,

**Nadajnik HSD 2-C BS**

11 chromowany na połysk,  
 2-funkcyjny,  
 stosowany także jako  
 zawieszka na klucze

**Nadajnik HSP 4 BS**

12 4-funkcyjny,  
 z blokadą przycisków,  
 z kółkiem na klucze



3

4

5



6

7



8

9



10

11



12



13

14

15

#### Wewnętrzny sterownik radiowy FIT 1 BS

1-funkcyjny,  
13 biały RAL 9010

■ **NOWOŚĆ**

#### Wewnętrzny sterownik radiowy FIT 4 BS

4-funkcyjny,  
14 biały RAL 9010

■ **NOWOŚĆ** w ofercie od jesieni 2015

#### Wewnętrzny sterownik radiowy FIT 5 BS

4-funkcyjny,  
dodatkowy przycisk odczytu\*,  
15 biały RAL 9010

■ **NOWOŚĆ** w ofercie od jesieni 2015



16

#### Podtynkowy nadajnik radiowy

16 2-funkcyjny,  
w połączeniu z dostępnymi w sprzedaży sterownikami podtynkowymi

#### HSU 2 BS

do montażu w puszkach o średnicy 55 mm i głębokości min. 60 mm podłączonych do domowej sieci energetycznej

#### FUS 2 BS

do montażu w puszkach o średnicy 55 mm i głębokości min. 45 mm, w zestawie z baterią LR03 / AAA 1,5 V

#### Sterownik wewnętrzny

17 sterownik powierzchniowy, wersja na- i podtynkowa, dostępny z różnymi nadrukami do wyboru



17



#### Higieniczne, bezdotykowe korzystanie z drzwi

W biurach istnieje duże ryzyko przenoszenia się chorób zakaźnych wśród pracowników ze względu na korzystanie z tych samych drzwi do pomieszczeń sanitarnych. Idealnym rozwiązaniem w takiej sytuacji jest napęd PortaMatic w połączeniu z bezdotykowym sterownikiem, który wyklucza konieczność korzystania z klamki drzwiowej lub przycisku.



#### Bezdotykowy sterownik TWT 1

1-funkcyjny,  
biały RAL 9010

■ **NOWOŚĆ**

\* do odczytu, czy drzwi są zamknięte czy otwarte.

## Napęd PortaMatic do drzwi wewnętrznych

- Elektromechaniczny napęd do 1-skrzydłowych wewnętrznych drzwi rozwiernych z drewna lub stali
- Uniwersalny – lewy i prawy
- W komplecie ze zintegrowaną technologią zdalnego sterowania radiowego BiSecur, z oświetleniem, ramieniem dźwigni, szyną ślizgową, zaciskiem zapadki i materiałem montażowym
- Obudowa w kolorze srebrnym (E6 / EV 1) lub białym (RAL 9016)
- Wtyczka uniwersalna z białym przewodem o długości 3 m

### Dane techniczne

Wymiary (szer. x wys. x głęb.)	60 x 560 x 78 mm
Ciężar	2,9 kg
Moc	maks. 0,15 kW
Standby	ok. 1 W
Kąt otwarcia	maks. 115 °
Trwałość zbadana	200 000 cykli / 600 dziennie
Szerokość drzwi	610 do 1100 mm
Wysokość drzwi	do 2250 mm
Ciężar drzwi	do 125 kg (drzwi o szerokości do 860 mm) do 100 kg (drzwi o szerokości do 985 mm) do 80 kg (drzwi o szerokości do 1110 mm)

### Przedłużenie wałka

Opcjonalne wyposażenie do montażu napędu nad ościeżnicą drzwi

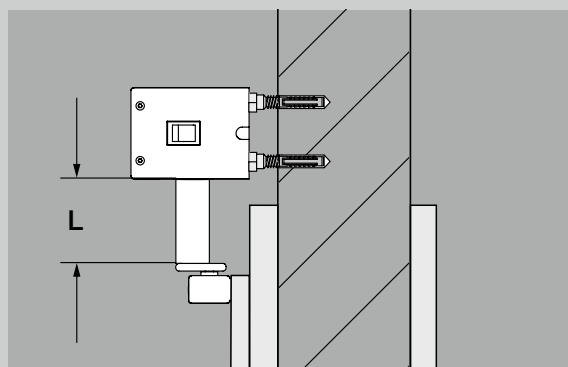
Długości (L) 15, 30, 45 mm



Obudowa w kolorze srebrnym (E6 / EV 1)



Obudowa w kolorze białym (RAL 9016)



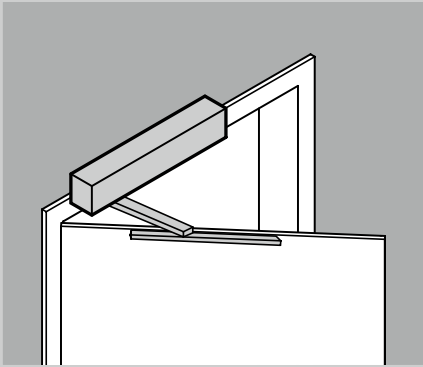
Opcjonalne przedłużenie wałka

### Funkcje i możliwości kombinacji

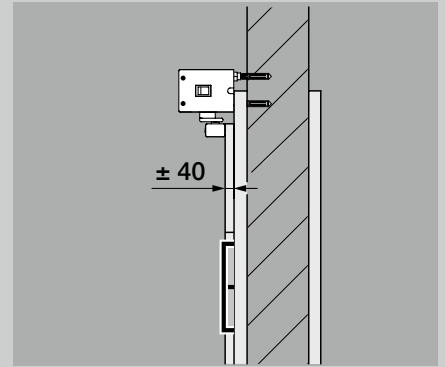
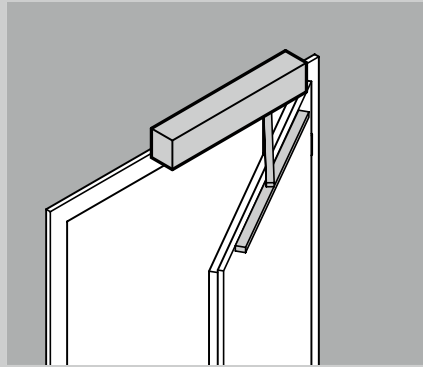
Funkcje	Rodzaje trybów pracy	Czas zatrzymania	Ręczne	Zamykanie drzwi	Tryb półautomatyczny	Tryb automatyczny przewodowy	Tryb automatyczny sterowanie radiowe	Impulsowe sterowanie programowalne przewodowo	Impulsowe sterowanie programowalne radiowe
Wyłączony	brak napięcia	–	●	–	–	–	–	–	–
Ręcznie	tryb ręczny	–	●	○	–	○	○	○	○
Tryb półautomatyczny	w kierunku otwierania – zamykanie	czas 1	–	○	●	○	○	○	○
Tryb automatyczny	przewodowo	czas 2	○	○	○	●	○	○	○
Tryb automatyczny	sterowanie radiowe	czas 2	○	○	○	○	●	○	○
Tryb impulsowy	przewodowo	–	○	○	○	○	○	●	○
Tryb impulsowy	sterowanie radiowe	–	○	○	○	○	○	○	●
Stałe otw., częściowe otw., wietrzenie	ręcznie, impulsowe sterowanie programowe	–	○	–	–	–	–	○	○
Sygnalizacja akustyczna (dźwięk) i optyczna (światło)									
Ostrzeżenie (przed uruchomieniem drzwi)			–	○	–	○	○	○	○
Ostrzeżenie (podczas biegu drzwi)			–	○	○	○	○	○	○



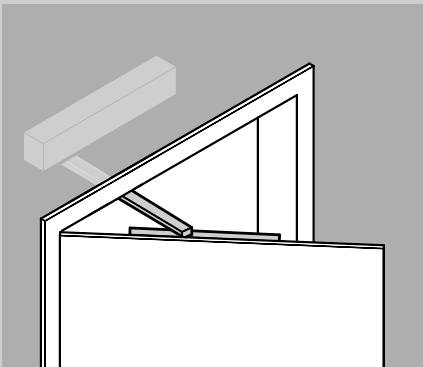
## Sposoby montażu



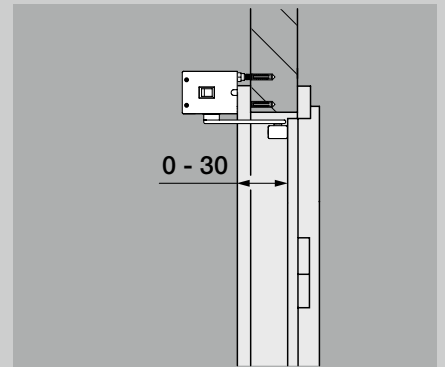
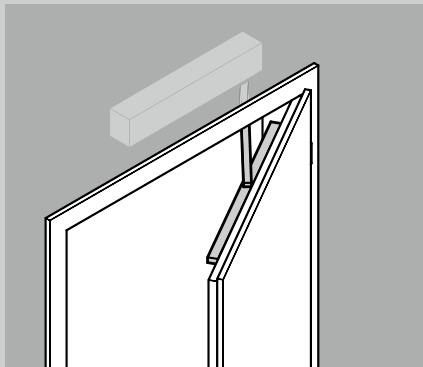
**z szyną ślizgową**  
ciągnącą skrzydło po stronie otwierania / po stronie z zawiasami



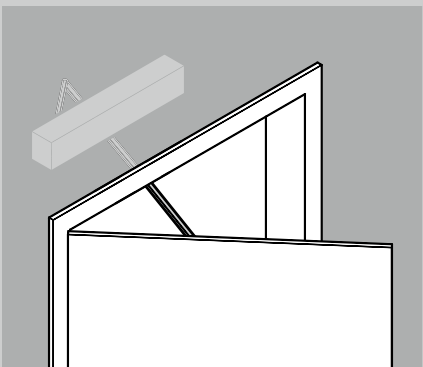
głębokość ościeża maks. 40 mm  
przyłga drzwiowa maks. 40 mm



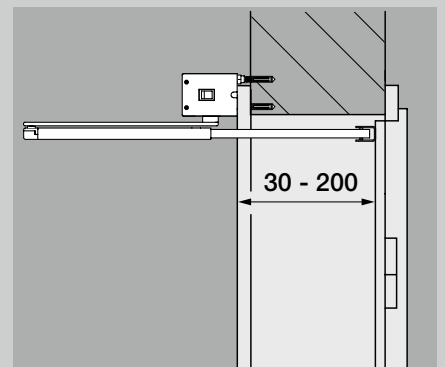
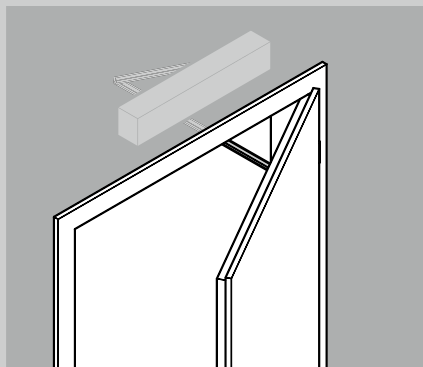
**z szyną ślizgową**  
dociskającą skrzydło po stronie zamykania / po stronie bez zawiasów



głębokość ościeża 0 - 30 mm



**z ramieniem nożycowym** (opcjonalnie)  
dociskającym skrzydło po stronie zamykania / po stronie bez zawiasów



głębokość ościeża 30 - 200 mm



# Poznaj jakość produktów marki Hörmann do nowych i remontowanych budynków

Z firmą Hörmann mogą Państwo realizować swoje najlepsze plany. Bardzo funkcjonalne, wysokiej jakości produkty stanowią starannie dobrane rozwiązania do wszystkich segmentów budownictwa.

- **Bramy garażowe**

Bramy uchylne i segmentowe ze stali lub drewna można optymalnie dopasować do architektonicznego stylu Państwa domu.

- **Napędy do bram**

Prawdziwy komfort i bezpieczeństwo: napędy Hörmann do bram garażowych i wjazdowych.

- **Drzwi zewnętrzne**

W zależności od potrzeb i wymagań możecie Państwo wybrać odpowiedni model drzwi z naszej szerokiej oferty drzwi zewnętrznych.

- **Drzwi stalowe**

Solidne drzwi do wszystkich pomieszczeń w domu – od piwnicy aż po dach.

- **Ościeżnice**

Do nowych, adaptowanych bądź remontowanych budynków wybierzcie Państwo ościeżnice z bogatej oferty.



Bramy garażowe i napędy do bram



Drzwi zewnętrzne



Drzwi stalowe

# HÖRMANN: JAKOŚĆ BEZ KOMPROMISÓW



Hörmann KG Amshausen, Niemcy



Hörmann KG Antriebstechnik, Niemcy



Hörmann KG Brandis, Niemcy



Hörmann KG Brockhagen, Niemcy



Hörmann KG Dissen, Niemcy



Hörmann KG Eckelhausen, Niemcy



Hörmann KG Freisen, Niemcy



Hörmann KG Ichttershausen, Niemcy



Hörmann KG Werne, Niemcy



Hörmann Genk NV, Belgia



Hörmann Alkmaar B.V., Holandia



Hörmann Legnica Sp. z o.o., Polska



Hörmann Beijing, Chiny



Hörmann Tianjin, Chiny



Hörmann LLC, Montgomery IL, USA



Hörmann Flexon LLC, Burgettstown PA, USA

Grupa Hörmann oferuje wszystkie elementy stolarki budowlanej z jednej ręki – jako jedyny producent na międzynarodowym rynku. Produkowane są one w wysoko wyspecjalizowanych zakładach, zgodnie z najnowszymi osiągnięciami techniki. Rozbudowana sieć dystrybucji i serwisu w Europie oraz obecność firmy w Ameryce i Chinach sprawia, że Hörmann jest solidnym partnerem w zakresie stolarki budowlanej, której jakość nie dopuszcza żadnych kompromisów.

**BRAMY GARAŻOWE**  
**NAPĘDY**  
**BRAMY PRZEMYSŁOWE**  
**TECHNIKA PRZELADUNKU**  
**DRZWI**  
**OŚCIEŻNICE**

